

Montageanleitung

Laguna Platino



SICHERHEITSHINWEISE

- Montage nur durch fachkundige Personen.
- **Warnung: Bei fehlerhafter Montage besteht Gefahr!**
- Prüfen, ob die Wand für die Montage geeignet ist und die Befestigungsmittel für die auftretenden Kräfte verwendbar sind.
- Bitte lesen Sie die Montageanleitung vor der Badmontage sorgfältig durch.
- Das beigelegte Befestigungsmaterial ist nur für massive, ausreichend tragfähige Wände ausgelegt.
- **!** Elektroinstallationen dürfen nur vom Elektrofachmann nach **DIN VDE 0100-701** (VDE 0100-701):2008-10 durchgeführt werden.
- Elektrifizierte Spiegelschränke/Flächenspiegel müssen einen Mindestabstand von 60 cm zu Badewanne/Dusche aufweisen.
- Die Sicherheitsvorschriften und Normen der jeweiligen Länder sind zu beachten.

WICHTIGE INFORMATIONEN

- Kontrollieren Sie die Verpackung bei Anlieferung auf äußere Beschädigungen.
- Bitte überprüfen Sie die Anzahl der gelieferten Badmöbel und die dazugehörigen Beschlagsets (Schrauben, Abdeckkappen, Griffe etc.) mit dem Lieferschein bzw. dem Artikelaufkleber auf der Verpackung.
- **Achtung:** Schutzkappen der Spiegelschränktüren erst nach Montage der Türen entfernen, damit die Spiegelkanten nicht beschädigt werden.
- Vorhandene Niveau-Unterschiede durch auftragende Wandbeläge, z. B. Teilverfliesung, durch geeignete Distanzleisten ausgleichen.
- Nicht ausreichend tragfähige Wände verstärken.
- Bohrmaße von OKFFB nach Maßübersicht.
- Befestigung der Möbel mit Aufhängeleiste:
– Waschtischunterschrank (WUA.../UTA...)
- Aufhängeleiste immer mit 2 Schrauben an Wand befestigen!
- Wasserhahn und Ablaufgarnitur nicht zu fest anziehen!

HILFSMITTEL

- Bohrmaschine/Akkuschrauber
- Steinbohrer Ø8 mm, Ø14mm
- Holzbohrer Ø4 mm
- Gliedermaßstab/Maßband
- Wasserwaage
- Schraubendreher mit Kreuzschlitz 3,5 mm
- Schraubzwingen
- Maulschlüssel SW 10, SW 17
- Bleistift
- Silikon (transparent und lösungsmittelfrei)

PFLEGEANLEITUNG

- **Achtung:** Keine Chemikalien, aggressive Fleckenmittel oder Scheuermittel verwenden!
- Zur Reinigung der Möbel verwenden Sie am besten ein feuchtes Tuch mit etwas Feinspülmittel.
- Achten Sie darauf, dass keine Tropfenrückstände am unteren Rand der Badmöbel verbleiben.

PFLEGEANLEITUNG

- Den Spiegel mit einem feuchten Tuch oder einem Fensterleder abreiben.
- Einfache Reinigung des Waschbeckens mit allen gewöhnlichen, körnerlosen Reinigungsmitteln.

i ANLEITUNG AUFBEWAHREN

Achtung: Anleitung gut aufheben, sie beinhaltet Informationen zur Installation und den Betrieb der Produkte!

MONTAGEREIHENFOLGE

i Abbildungen auf den Seiten 4, 5, 6, 7 und 8

1. Türen und Schubkästen demontieren (Abb. A/A1)

2. Leuchte montieren (Abb. B)

! Netzleitung muss spannungsfrei sein!

3. Möbel aufhängen

- Spiegelschrank
(Mitte Spiegelschrank = Mitte Wasseranschluss)
- Oberschrank, Regal, Steckboard
- Waschtischplatte
(Mitte WT-Ausschnitt = Mitte Wasseranschluss)
- Waschtischplattenunterschrank
- Unterschrank
- Waschtisch
- Mittelschrank

4. Möbel ausrichten (Abb. C/C1/C2)

5. Platte vorbereiten

- Winkel montieren (Abb. D)
- Handtuchhalter montieren (Abb.E)

6. Platte/Schrank montieren

- Konsolen und Schienen montieren (Abb. F)
- Platte auflegen und ausrichten (Abb. F1)
- Winkel an Wand montieren (Abb. F2)
- Platte befestigen (Abb. F3)
- WTU-Schrank Traverse bohren (Abb. F4)
- Schrankaufhänger hochdrehen (Abb. F5)
- WTU-Schrank einhängen (Abb. F6)
- WTU-Schrank unter Platte und an Wand fest anziehen (Abb. F7)
- WTU-Schrank anschrauben (Abb. F8)

7. Waschtisch montieren

Für Einbauwaschtisch:

- WT aufsetzen (Abb. G)
- WT befestigen und abdichten (Abb. G1)

Für Aufsatzwaschtisch:

- WT aufsetzen und befestigen (Abb. H)
- WT abdichten (Abb. H1)

8. Armatur anbringen (Abb. I)

- **Achtung:** Die beigelegte Gummidichtung verwenden.
- Armatur nicht zu fest anziehen!

9. Ablageplatte aufschrauben (Abb. J)

- **Achtung:** Nicht durch die Ablageplatte bohren!
- Die beigelegten Schrauben benutzen.

10. Steckboard montieren (Abb. K)

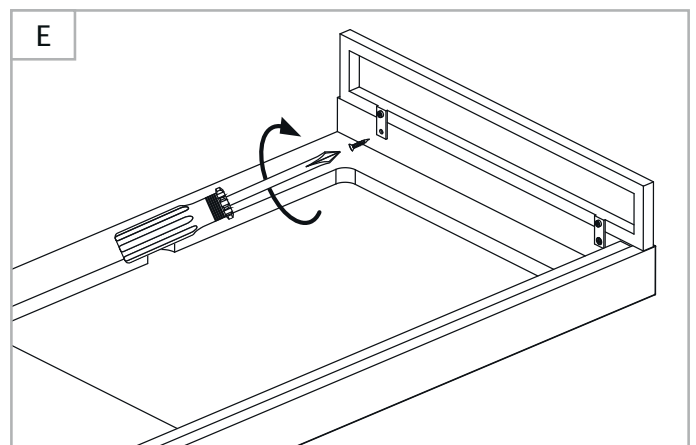
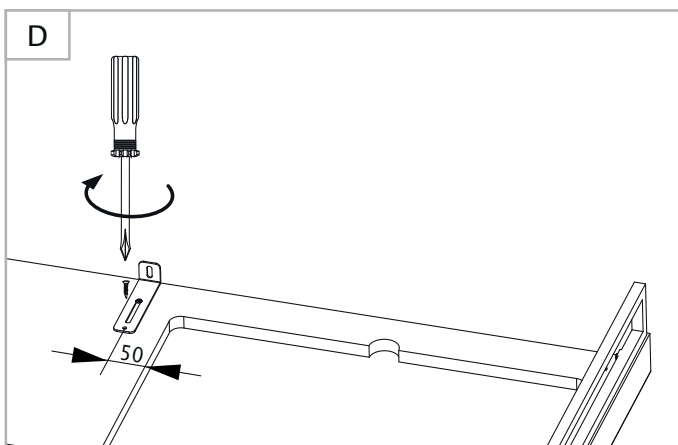
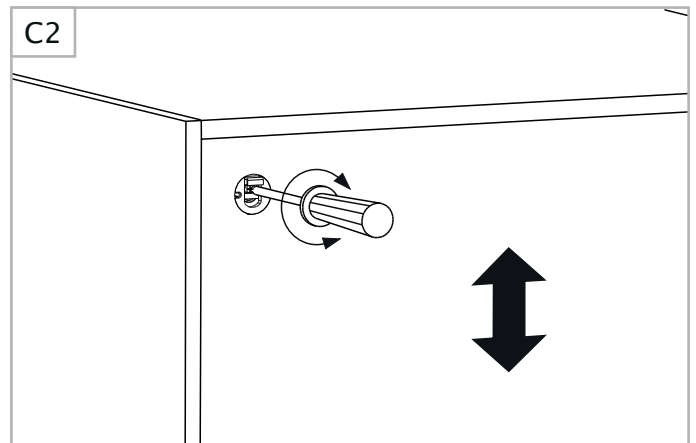
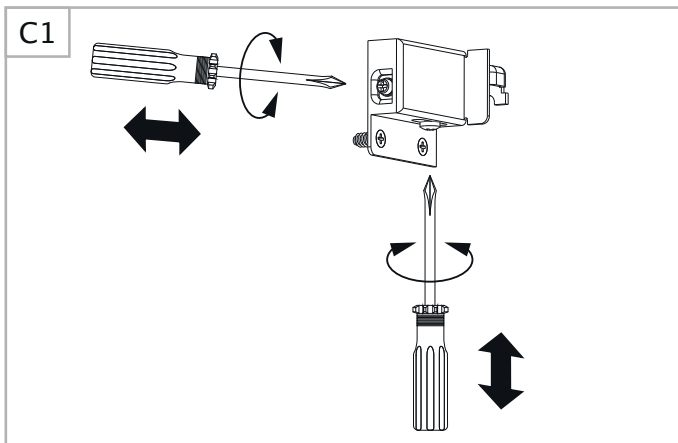
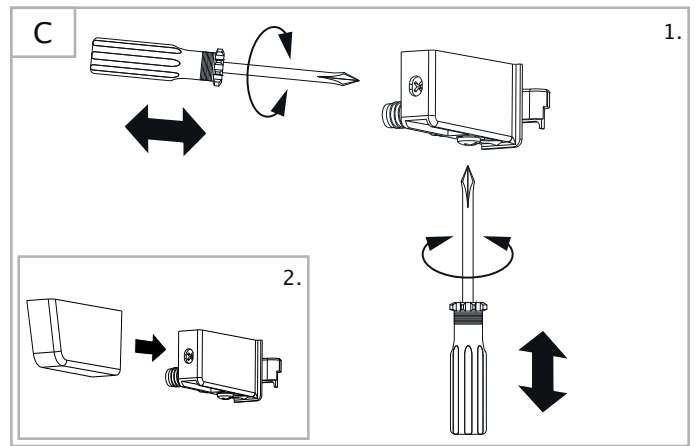
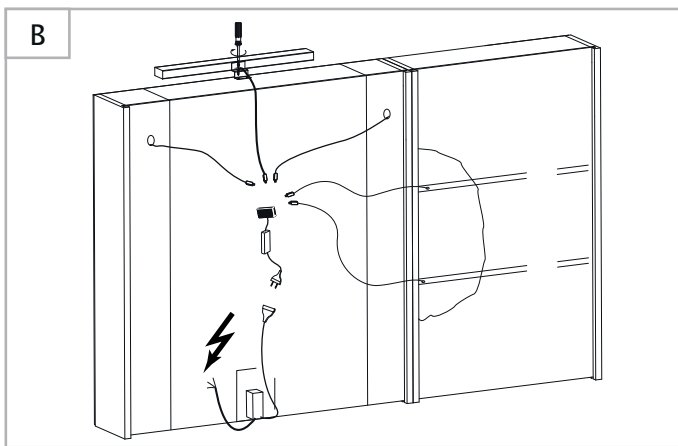
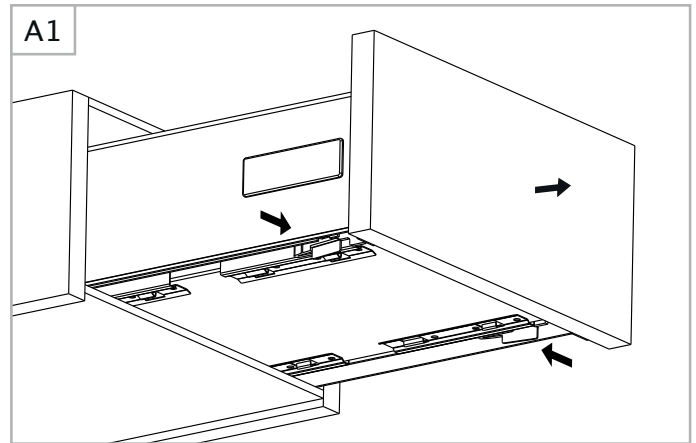
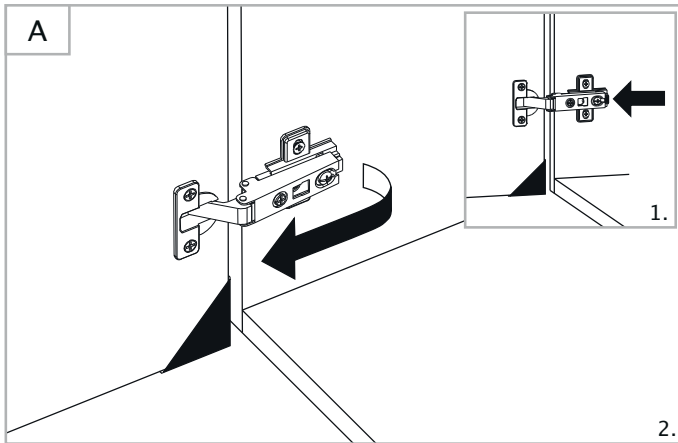
11. Türen und Schubkästen montieren (Abb. L/L1)

12. Türen ausrichten (Abb. M/M1/M2)

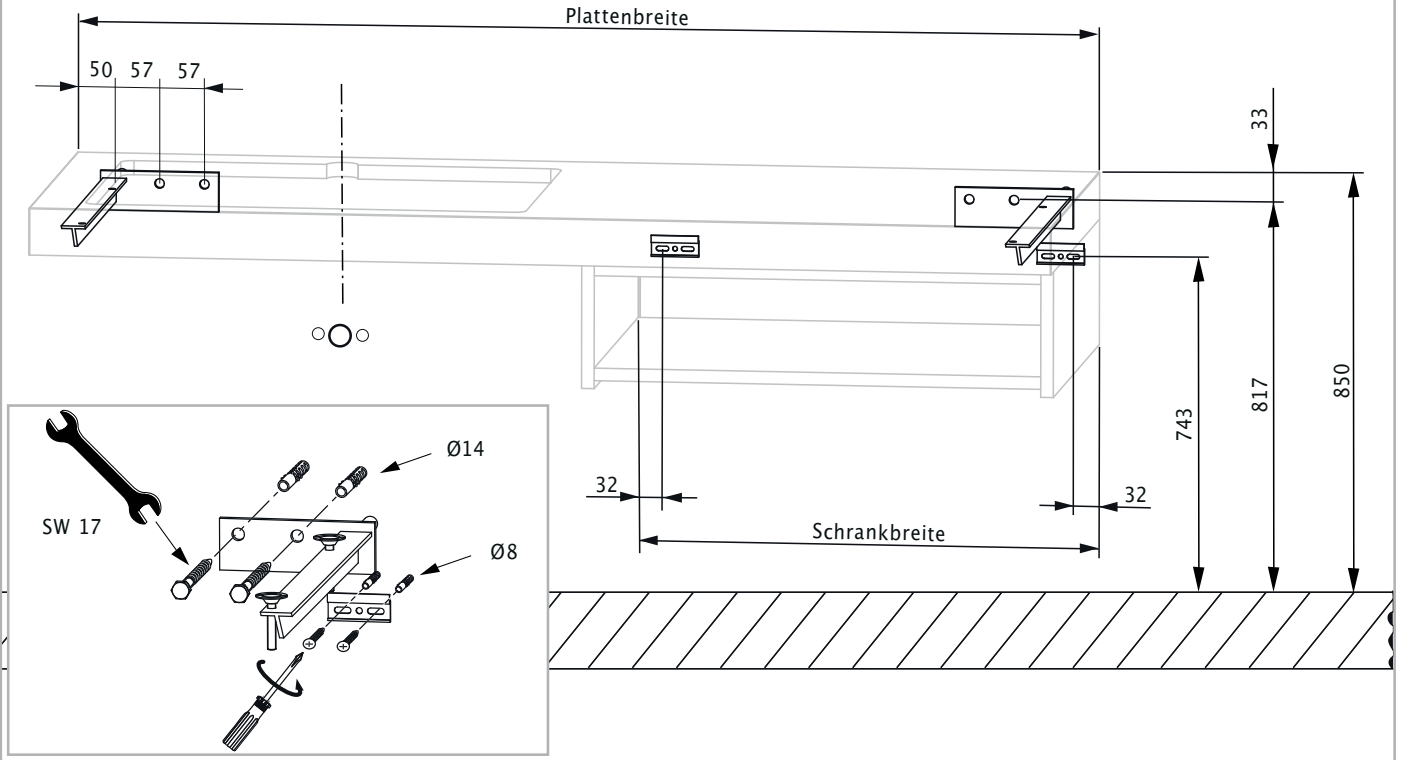
13. Türdämpfung einstellen (Abb. N)

14. Schubkästen einstellen (Abb. O)

15. Rollen montieren (Abb. P)



F Einbauwaschtisch



F Aufsatzwaschtisch

