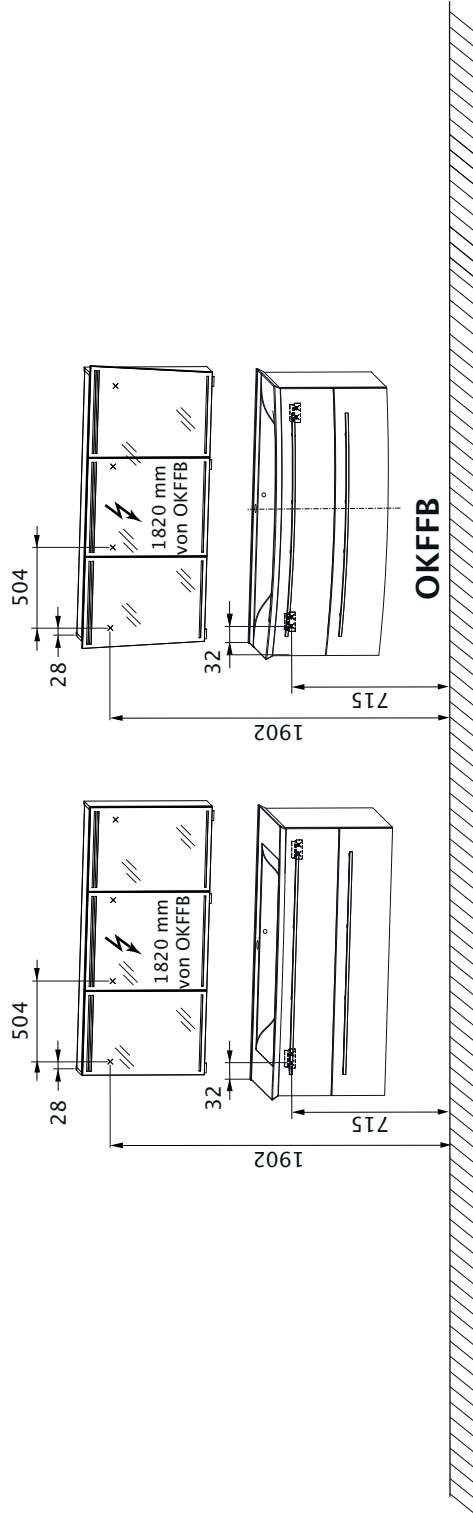
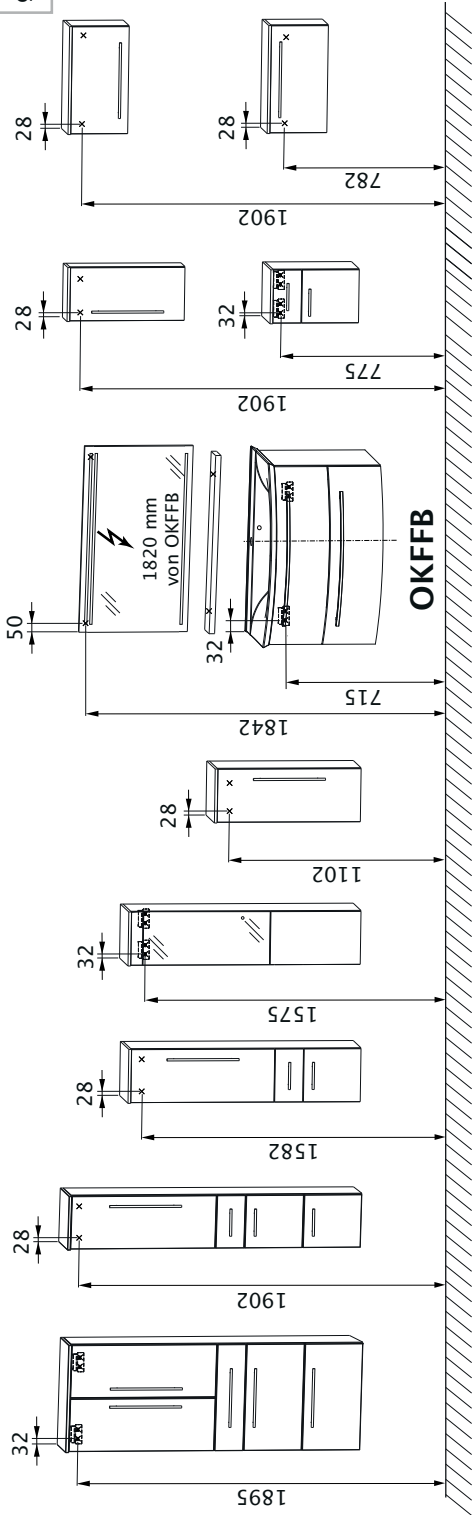
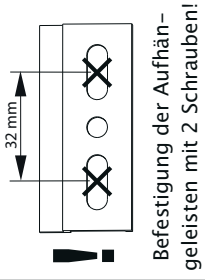


Montageanleitung

ESPRIT urban sense
home



MAßÜBERSICHT (IN MM)



OKFFB = Oberkante Fertigfußboden

x = Bohrposition in Wand

SICHERHEITSHINWEISE

- Montage nur durch fachkundige Personen.
- **Warnung: Bei fehlerhafter Montage besteht Gefahr!**
- Prüfen, ob die Wand für die Montage geeignet ist und die Befestigungsmittel für die auftretenden Kräfte verwendbar sind.
- Bitte lesen Sie die Montageanleitung vor der Badmontage sorgfältig durch.
- Das beigelegte Befestigungsmaterial ist nur für massive, ausreichend tragfähige Wände ausgelegt.
- ⚠️ Elektroinstallationen dürfen nur vom Elektrofachmann nach **DIN VDE 0100-701** (VDE 0100-701):2008-10 durchgeführt werden.
- Elektrifizierte Spiegelschränke/Flächenspiegel müssen einen Mindestabstand von 60 cm zu Badewanne/Dusche aufweisen.
- Die Sicherheitsvorschriften und Normen der jeweiligen Länder sind zu beachten.

WICHTIGE INFORMATIONEN

- Kontrollieren Sie die Verpackung bei Anlieferung auf äußere Beschädigungen.
- Bitte überprüfen Sie die Anzahl der gelieferten Badmöbel und die dazugehörigen Beschlagsets (Schrauben, Abdeckkappen, Griffe etc.) mit dem Lieferschein bzw. dem Artikelaufkleber auf der Verpackung.
- **Achtung:** Schutzkappen der Schränke mit Spiegel-/Glastüren erst nach Montage der Türen entfernen, damit die Kanten nicht beschädigt werden.
- Vorhandene Niveau-Unterschiede durch auftragende Wandbeläge, z. B. Teilverfliesung, durch geeignete Distanzleisten ausgleichen.
- Nicht ausreichend tragfähige Wände verstärken.
- Bohrmaße von OKFFB nach Maßübersicht.
- Befestigung der Möbel mit Aufhängeleiste:
 - Waschtischunterschranke
 - Mittelschränke (MNA 814A 8E, MNA 884A 8E)
 - Unterschränke
 - Hochschrank (bei 600 mm Breite)
- Aufhängeleiste immer mit 2 Schrauben an Wand befestigen!
- Unterschiedliche Aufhängehöhe bei Spiegelschränken und Flächenspiegel beachten.
- Seitlicher Abstand der Möbel zueinander ist frei wählbar.
- Wasserhahn und Ablaufgarnitur nicht zu fest anziehen.
- Verklebung zwischen Waschtisch und Ablageplatte mit Silikon (transparent und lösungsmittelfrei).
- Schrank mit montiertem Sensorschalter nicht auf Boden stellen.

HILFSMITTEL

- Bohrmaschine/Akkuschrauber
- Steinbohrer Ø8 mm
- Holzbohrer Ø4 mm
- Gliedermaßstab/Maßband
- Wasserwaage
- Schraubendreher mit Kreuzschlitz 3,5 mm
- Maulschlüssel SW 10 mm
- Schraubzwingen
- Bleistift
- Silikon (transparent und lösungsmittelfrei)

i ANLEITUNG AUFBEWAHREN

Achtung: Anleitung gut aufheben, sie beinhaltet Informationen zur Installation und den Betrieb der Produkte!

PFLEGEANLEITUNG

- **Achtung:** Keine Chemikalien, aggressive Fleckenmittel oder Scheuermittel verwenden!
- Zur Reinigung der Möbel verwenden Sie am besten ein feuchtes Tuch mit etwas Feinspülmittel.
- Achten Sie darauf, dass keine Tropfenrückstände am unteren Rand der Badmöbel verbleiben.
- Den Spiegel mit einem feuchten Tuch oder einem Fensterleder abreiben.
- Einfache Reinigung des Waschbeckens mit allen gewöhnlichen, körnerlosen Reinigungsmitteln.

MONTAGEREIHENFOLGE

- i** **Abbildungen auf den Seiten 4 bis 6**
1. **Türen und Schubkästen demontieren (Abb. A/A1)**
 2. **Spiegelgriff montieren (Abb. B)**
 3. **Leuchten montieren (Abb. C/C1/C2)**
⚠️ Netzleitung muss spannungsfrei sein!
 4. **Sensorschalter montieren (Abb. D)**
⚠️ Netzleitung muss spannungsfrei sein!
 5. **Möbel aufhängen**
 - Flächenspiegel/Spiegelschrank (Mitte Spiegelschrank = Mitte Wasseranschluss)
 - Steckboard
 - Highboard
 - Mittelschränke
 - Waschtischunterschrank (Mitte WTU = Mitte Wasseranschluss)
 - Waschtisch
 6. **Möbel ausrichten (Abb. E/E1/E2/E3)**
 7. **Waschtisch montieren**
 - Dekorplatte montieren (Abb. F)
 - Waschtisch mit LED montieren (Abb. F1)
 - Waschtisch aufsetzen (Abb. F2)
 - Waschtisch abdichten (Abb. F3)
 8. **Armatur anbringen (Abb. G)**
 - **Achtung:** Die beigelegte Gummidichtung verwenden.
 - Armatur nicht zu fest anziehen!
 9. **Ablageplatte aufschrauben (Abb. H)**
 - **Achtung:** Nicht durch die Ablageplatte bohren!
 - Die beigelegten Schrauben benutzen.
 10. **Steckboard montieren (Abb. I)**
 11. **Türen und Schubkästen montieren (Abb. J/J1)**
 12. **Türen und Schubkästen ausrichten (Abb. K/K1/K2/L)**
 13. **Rollen montieren (Abb. M)**
 14. **Klappenbremse einstellen (Abb. N)**
 15. **Türdämpfung einstellen (Abb. O)**

