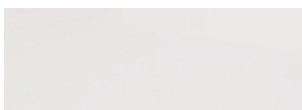


Programm 511



Frontfarben



Nr. 722 Polarweiß hgl.



Nr. 686 Anthrazit hgl.



Nr. 725 Brillantrot hgl.



Nr. 767 Masterbeech



Nr. 737 Nussbaum Dijon



Nr. 754 Hacienda Weiß



Nr. 755 Hacienda Schwarz



Nr. 756 Hacienda Braun



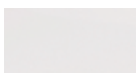
Nr. 753 Carruba hgl.



Nr. 724 Schokoeiche

Korpusfarben

* Hochglanz Korpus gegen Aufpreis



* Nr. 161
Weiß hgl.



* Nr. 121
Anthrazit hgl.



* Nr. 153
Carruba hgl.



Nr. 127
Nussbaum
Dijon



Nr. 154
Hacienda
Weiß



Nr. 155
Hacienda
Schwarz



Nr. 156
Hacienda
Braun



Nr. 119
Schoko



Nr. 167
Masterbeech

Waschtischfarben

Mineralguss-
Möbelwaschtische



Nr. 1
Weiß

Griffvariante

Nr. 590 Stangengriff chrom




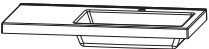



Laguna Smart - Typenliste

Ergänzungsschränke siehe separates Register

Tiefenangabe entspricht der Korpus-tiefe		Tiefe in mm	Breite in mm	Höhe in mm	Artikelnummer	Anschlag	Aufpreis Glanz- farben- korpus
Spiegelschränke							
	2D-Spiegelschrank 2 Doppelspiegeltüren 2 Glasfachböden 1 Aufbauleuchte, 13 Watt Schalter-Steckdosen-Element 1 Kosmetikspiegel	150	600	640	S 2 A 4 3 6 A 1 D	R/L	
	2D Spiegelschrank 3 Doppelspiegeltüren 2 Mittelwände 6 Glasfachböden 1 Aufbauleuchte, 13 Watt Schalter-Steckdosen-Element 1 Kosmetikspiegel	150	900	640	S 2 A 4 3 9 A 1 D		
	2D Spiegelschrank 3 Doppelspiegeltüren 2 Mittelwände 6 Glasfachböden 1 Aufbauleuchte, 21 Watt Schalter-Steckdosen-Element 1 Kosmetikspiegel	150	1200	640	S 2 A 4 3 1 A 1 D		
Flächenspiegel							
	Flächenspiegel, 600 mm 1 Aufbauleuchte, 13 Watt Schalterelement	42	600	640	F S A 4 1 6 0 5 B		
	Flächenspiegel, 900 mm 1 Aufbauleuchte, 13 Watt Schalterelement	42	900	640	F S A 4 1 9 0 5 B		
	Flächenspiegel, 1200 mm 1 Aufbauleuchte, 21 Watt Schalterelement	42	1200	640	F S A 4 1 1 2 5 B		
Mineralguss - Möbelwaschtische							
	Mineralguss Waschtisch, 600 mm FarbtonWeiß Permanentablauf inkl. Staufunktion und Geruchsverschluss kombinierbar mit WUA 3260 4, WUA 3860	500	606	50	S WM 3 0 6 0 1		

Laguna Smart - Typenliste

Ergänzungsschränke siehe separates Register

Tiefenangabe entspricht der Korпустiefe		Tiefe in mm	Breite in mm	Höhe in mm	Artikelnummer			Anschlag	Aufpreis Glanz- farben- korpus
	<p>Mineralguss Waschtisch, 900 mm Farbton weiß Verlängerung rechts Permanentablauf inkl. Staufunktion und Geruchsverschluss</p> <p>kombinierbar mit WT-Unterschrank: WUA 3260 4 / UTA 3230 R WUA 3860 / UTA 3230 R WUA 3890</p>	500	906	50	SWM	3 0 9 R	1		
	<p>Mineralguss Waschtisch, 900 mm Farbton weiß Verlängerung links Permanentablauf inkl. Staufunktion und Geruchsverschluss</p> <p>kombinierbar mit WT-Unterschrank: WUA 3260 4 / UTA 3230 L WUA 3860 / UTA 3230 L WUA 3890</p>	500	906	50	SWM	3 0 9 L	1		
	<p>Mineralguss Waschtisch, 900 mm Farbton weiß Permanentablauf inkl. Staufunktion und Geruchsverschluss</p> <p>kombinierbar mit WT-Unterschrank: WUA 3890</p>	500	906	50	SWM	3 0 9 M	1		
	<p>Mineralguss Möbelwaschtisch Farbton weiß Permanentablauf inkl. Staufunktion und Geruchsverschluss</p> <p>kombinierbar mit WT-Unterschrank: WUA 3260 4 / 2 X UTA 3230 R/L WUA 3860 / 2 X UTA3230 R/L WUA 3812 2M</p>	500	1206	50	SWM	3 1 2 M	1		
	<p>Mineralguss Möbelwaschtisch Farbton weiß Permanentablauf inkl. Staufunktion und Geruchsverschluss</p> <p>kombinierbar mit WT-Unterschrank: 2 X WUA 3260 4 2 X WUA 3860 WUA 3812 2M</p>	500	1206	50	SWM	3 1 2 0	1		

Laguna Smart - Typenliste

Ergänzungsschränke siehe separates Register

Tiefenangabe entspricht der Korpusiefe		Tiefe in mm	Breite in mm	Höhe in mm	Artikelnummer		Anschlag	Aufpreis Glanz- farben- korpus
Waschtischunterschrank 2 Drehtüren 1 Frontblende		470	600	480	W U A	3 2 6 0 4		
Waschtischunterschrank 1 Metallauszug mit Einzugsdämpfung inkl. Reling 1 Frontblende		470	600	480	W U A	3 8 6 0		
Waschtischunterschrank 1 Metallauszug mit Einzugsdämpfung inkl. Reling 1 Frontblende		470	900	480	W U A	3 8 9 0		
Unterschrank 1 Drehtür, 1 Schubkasten, Ergänzungsschrank für WUA32604 und WUA 3860		470	300	480	U T A	3 2 3 0	R/L	
Waschtischunterschrank 1 Blende 1 Metallauszug mit Einzugsdämpfung inkl. Reling		470	1200	480	W U A	3 8 1 2 2 M		
Zubehör								
Handtuchhalter chrom glänzend zur Montage am Korpus		57	384		P Z	1 1 2 0 1		
Steckboard 300 mm, rundum mit ABS Dickkante Steckboard 400 mm, rundum mit ABS Dickkante Steckboard 600 mm, rundum mit ABS Dickkante Steckboard 900 mm, rundum mit ABS Dickkante Steckboard 1200 mm, rundum mit ABS Dickkante		150 150 150 150 150	300 400 600 900 1200	28 28 28 28 28	S B G	6 0 3 0 6 0 4 0 6 0 6 0 6 0 9 0 6 0 1 2		
Farbvariante entspricht der Korpusfarbe								
Auszugseinteilung inkl. Befestigungsstange 2 Einteilungselemente - 300 mm Schrankbreite 3 Einteilungselemente - 400 mm Schrankbreite 4 Einteilungselemente - 600 mm Schrankbreite 4 Einteilungselemente - 900 mm Schrankbreite 6 Einteilungselemente - 1200 mm Schrankbreite					P Z P Z P Z P Z P Z	1 2 2 4 3 0 1 2 2 4 4 0 1 2 2 4 6 1 1 2 2 4 9 0 1 2 2 4 1 2		
Kosmetikspiegel 2 fache Vergrößerung Saugnapf und Schraubenbefestigung Metallhalter verchromt					P Z	1 2 3 3		

Laguna Smart - Typenliste

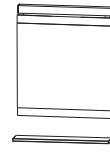
Ergänzungsschränke siehe separates Register

Tiefenangabe entspricht der Korpusstärke		Tiefe in mm	Breite in mm	Höhe in mm	Artikelnummer			Anschlag	Aufpreis Glanz- farben- korpus
	LED Waschtischbeleuchtung Länge: 400 mm 2 Lichtfenster integriertem Touch LED-Dimmer im ersten Lichtfenster Montage mit doppelseitigem Klebeband unter dem Spiegelschrank inkl. Converter 15 Watt				P Z	1 0 5 4	5		
	Schalter-Steckdosenkombination Schutzkontaktsteckdose 250 V Konfektioniert mit Anschluss- und Verbindungsleitung, Schaltung mit Eurokupplung für max. 2,5 A. Hochwertige Oberflächenfarbe (chrom seidenmatt).				P Z	1 0 0 2			
	CLOU Ab- und Überlaufsystem Ausführung: chrom nur in Verbindung mit PZ 1367 nutzbar (veränderte Eckventilmaße: 260 mm Breite)				P Z	1 1 0 9	1		
	Raumsparspar-Geruchsverschluss Ablauf aus Kunststoff, in weiß				P Z	1 3 6 7			
	LED Waschtischbeleuchtung inkl. Converter 2,4 Watt / Converter 15 Watt zur Montage hinter dem Spiegelschrank S2A 436A 1D 1 Schalterelement		560		P Z	1 0 6 4	6 0		
	LED Waschtischbeleuchtung inkl. Converter 3,9 Watt / Converter 15 Watt zur Montage hinter dem Spiegelschrank S2A 439A 1D 1 Schalterelement		860		P Z	1 0 6 4	9 0		
	LED Waschtischbeleuchtung inkl. Converter 5,3 Watt / Converter 15 Watt zur Montage hinter dem Spiegelschrank S2A 431A 1D 1 Schalterelement		1160		P Z	1 0 6 4	1 2		
	Gestellfuß chrom für Waschtischunterschranke Schränke müssen aufgrund der Kippsicherung zusätzlich wandhängend montiert werden.	460	40	342	P Z	1 1 2 2	1		
	Gestellfuß chrom für Ergänzungsschränke Schränke müssen aufgrund der Kippsicherung zusätzlich wandhängend montiert werden.	290	40	342	P Z	1 1 2 3	1		

Laguna Smart - Badvariationen

L S M 0 0 6 0 1

Flächenspiegel, 600 mm	F S A 4 1 6 0 5 B
Steckboard	S B G 6 0 6 0
Waschtischunterschrank	W U A 3 8 6 0
Waschtisch Mineralguss, weiß, 600 mm	S W M 3 0 6 0 1



600 mm breit

L S M 0 0 6 0 2

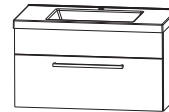
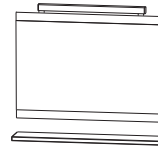
Spiegelschrank, 600 mm	S 2 A 4 3 6 A 1 D
Waschtischunterschrank	W U A 3 8 6 0
Waschtisch Mineralguss, weiß, 600 mm	S W M 3 0 6 0 1



600 mm breit

L S M 0 0 9 0 1

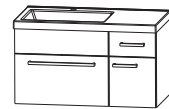
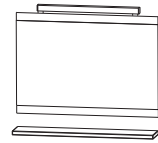
Flächenspiegel, 900 mm	F S A 4 1 9 0 5 B
Steckboard	S B G 6 0 9 0
Waschtischunterschrank	W U A 3 8 9 0
Waschtisch Mineralguss, weiß, 900 mm	S W M 3 0 9 M 1



900 mm breit

L S M 0 0 9 0 2 R

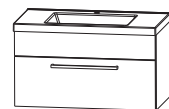
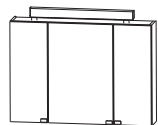
Flächenspiegel, 900 mm	F S A 4 1 9 0 5 B
Steckboard	S B G 6 0 9 0
Waschtischunterschrank	W U A 3 8 6 0
Unterschrank für WT	U T A 3 2 3 0
Waschtisch Mineralguss, weiß, 900 mm	S W M 3 0 9 R 1



900 mm breit

L S M 0 0 9 0 3

Spiegelschrank, 900 mm	S 2 A 4 3 9 A 1 D
Waschtischunterschrank	W U A 3 8 9 0
Waschtisch Mineralguss, weiß, 900 mm	S W M 3 0 9 M 1

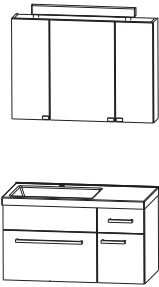


900 mm breit

Laguna Smart - Badvariationen

L S M 0 0 9 0 4 R

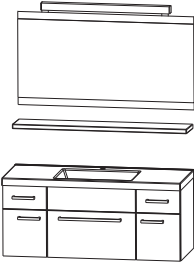
Spiegelschrank, 900 mm	S 2 A 4 3 9 A 1 D
Waschtischunterschrank	W U A 3 8 6 0
Unterschrank für WT	U T A 3 2 3 0
Waschtisch Mineralguss, weiß, 900 mm	S W M 3 0 9 R 1



900 mm breit

L S M 0 1 2 0 1


Flächenspiegel, 1200 mm	F S A 4 1 1 2 5 B
Steckboard	S B G 6 0 1 2
Unterschrank für Waschtisch	U T A 3 2 3 0
Waschtischunterschrank	W U A 3 8 6 0
Unterschrank für Waschtisch	U T A 3 2 3 0
Waschtisch Mineralguß, weiß, 1200 mm	S W M 3 1 2 M 1



1200 mm breit

L S M 0 1 2 0 2

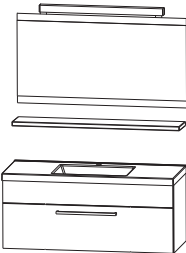
Spiegelschrank, 1200 mm	S 2 A 4 3 1 A 1 D
Unterschrank für Waschtisch	U T A 3 2 3 0
Waschtischunterschrank	W U A 3 8 6 0
Unterschrank für Waschtisch	U T A 3 2 3 0
Waschtisch Mineralguß, weiß, 1200 mm	S W M 3 1 2 M 1



1200 mm breit

L S M 0 1 2 0 3

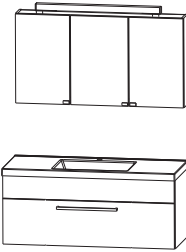
Flächenspiegel, 1200 mm	F S A 4 1 1 2 5 B
Steckboard	S B G 6 0 1 2
Waschtischunterschrank	W U A 3 8 1 2 2 M
Waschtisch Mineralguß, weiß, 1200 mm	S W M 3 1 2 M 1



1200 mm breit

L S M 0 1 2 0 4

Spiegelschrank, 1200 mm	S 2 A 4 3 1 A 1 D
Waschtischunterschrank	W U A 3 8 1 2 2 M
Waschtisch Mineralguß, weiß, 1200 mm	S W M 3 1 2 M 1



1200 mm breit

Laguna Smart - Badvariationen

L S M 0 1 2 0 D 1

Flächenspiegel, 1200 mm	F S A 4 1 1 2 5 B
Steckboard	S B G 6 0 1 2
Waschtischunterschrank	W U A 3 2 6 0 4
Waschtischunterschrank	W U A 3 2 6 0 4
Waschtisch Mineralguss, weiß, 1200 mm	S W M 3 1 2 0 1
Doppelwaschtisch	



1200 mm breit

L S M 0 1 2 0 D 2

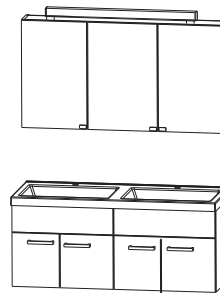
Flächenspiegel, 1200 mm	F S A 4 1 1 2 5 B
Steckboard	S B G 6 0 1 2
Waschtischunterschrank	W U A 3 8 6 0
Waschtischunterschrank	W U A 3 8 6 0
Waschtisch Mineralguss, weiß, 1200 mm	S W M 3 1 2 0 1
Doppelwaschtisch	



1200 mm breit

L S M 0 1 2 0 D 3

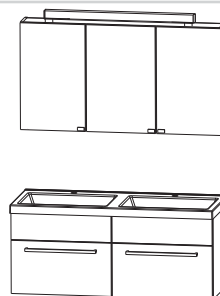
Spiegelschrank, 1200 mm	S 2 A 4 3 1 A 1 D
Waschtischunterschrank	W U A 3 2 6 0 4
Waschtischunterschrank	W U A 3 2 6 0 4
Waschtisch Mineralguss, weiß, 1200 mm	S W M 3 1 2 0 1
Doppelwaschtisch	



1200 mm breit

L S M 0 1 2 0 D 4

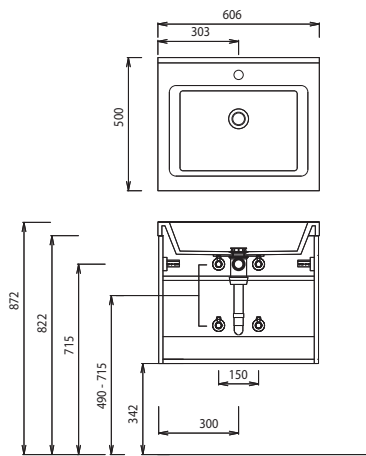
Spiegelschrank, 1200 mm	S 2 A 4 3 1 A 1 D
Waschtischunterschrank	W U A 3 8 6 0
Waschtischunterschrank	W U A 3 8 6 0
Waschtisch Mineralguss, weiß, 1200 mm	S W M 3 1 2 0 1
Doppelwaschtisch	



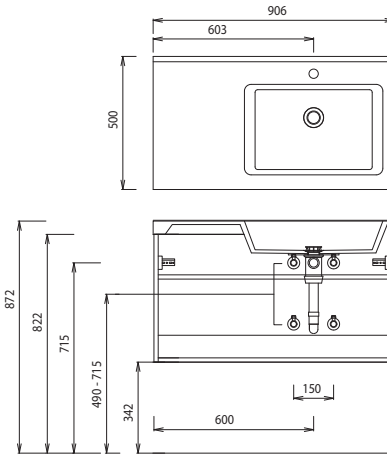
1200 mm breit

Laguna Smart - Maßskizzen

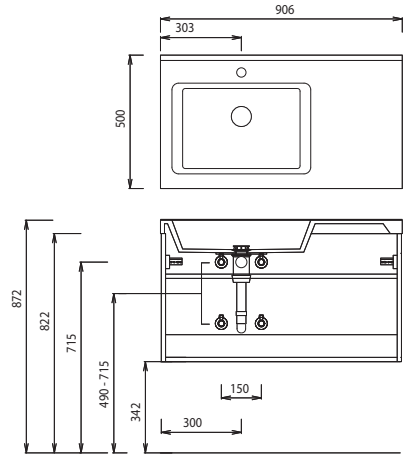
SWM 3060



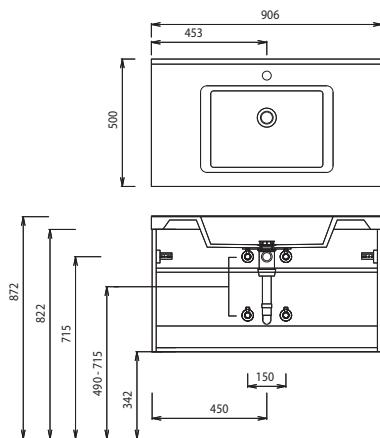
SWM 309L



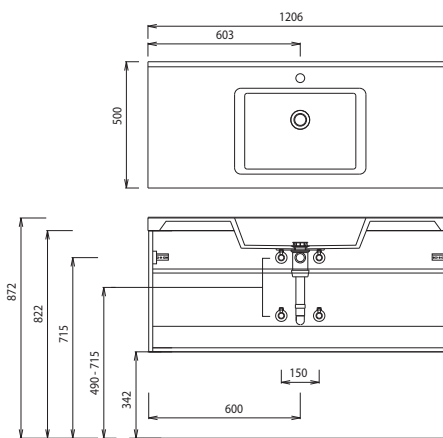
SWM 309R



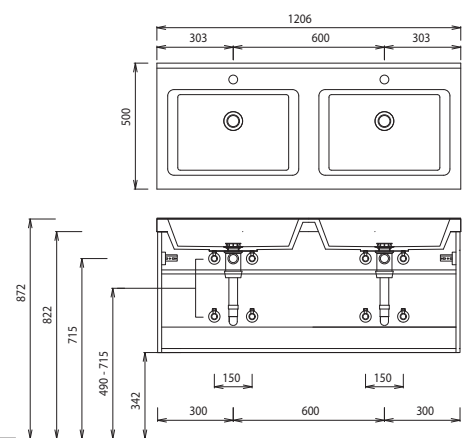
SWM 309M



SWM 312M



SWM 3120



Bitte beachten:

CLOU Ab- und Überlaufsystem
 nur in Verbindung mit PZ 1367 nutzbar
 (veränderte Eckventilmaße: 260 mm Breite)

Aktuelle Montageanleitungen unter www.laguna-badwelten.de

Bei Waschtischanlagen mit Befestigungskonsolen müssen die Maße zum Bohren vor Ort, nach dem Auflegen des Waschtisches auf den Unterschrank, angezeichnet werden.
 Waschtische ohne Befestigungskonsolen werden mit Silikon an der Wand und auf den Möbelseiten befestigt!